



Bushnell®



Bushnell®



Toujours à la pointe de l'innovation pour permettre aux chasseurs de vivre intensément leurs passions, Bushnell propose aujourd'hui une gamme d'optiques exceptionnelle.

Alliant technologies et design, elles ont été conçues pour permettre une expérience visuelle de première classe pour les plus exigeants d'entre nous :

Gamme

Forge

- lunettes de tir : p.4-5
- jumelles : p.6-7
- lunette terrestre : p.19

Gamme

Nitro

- lunettes de tir : p.8-9
- jumelles : p.10-11
- telemetre : p.11

Gamme

Prime

- lunettes de tir : p.12-13
- jumelles : p.14-17
- telemetres : p.17
- lunette terrestre: p.19

Gamme

Engage

- lunettes de tir : p.20-21
- jumelles : p.22-23

Points Rouges

- points rouges : p.24-25

Gamme

Spectator

- jumelles : p.26-29

Vision nocturne

Equinox

- monoculaires : p.30-31

Trails cams

Trophy

- pieges photos: p.32-35

Accessoires

- accessoires : p.36

B Bushnell®

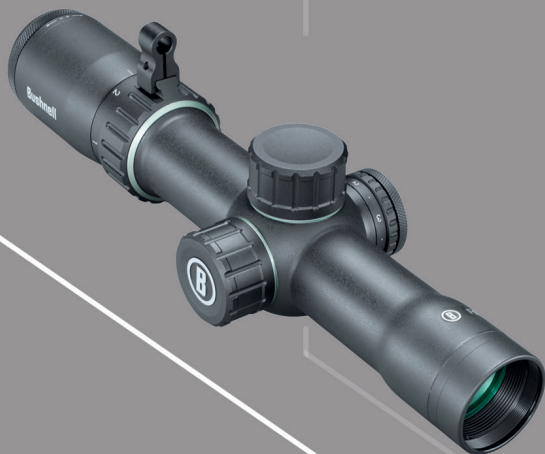
Lunettes
FORGE

N'ayez plus
peur du
manque de
lumière



D'une qualité optique et d'une clarté exceptionnelle, la gamme d'optiques Forge est idéale pour les approches et battues en situation de faible luminosité. Elles permettent de maximiser les chances pour un tir réussi.





FLRF1830BS9
Lunette Forge 1-8x30

899 €

- Grossissement : 1-8x
- Ø Objectif (mm) : 30
- Réticule : German #4
 - Ø du tube (mm) : 34
- Longueur totale (mm) : 279,4
 - Poids (g) : 732,5
- Champ de vision à 100m : 37,3-1x/4,3-8
 - Plan focal : second
- Tourelles mémorielles : Non



FLRF21650BS9
Lunette Forge 2-16x50

1090 €

- Grossissement : 2-16x
- Ø Objectif (mm) : 50
- Réticule : German #4
 - Ø du tube (mm) : 34
- Longueur totale (mm) : 370
 - Poids (g) : 680
- Champ de vision à 100m 12,8-2x/1,6-16x
 - : Plan focal : second
- Tourelles mémorielles : Oui



FLRF32456BS9
Lunette Forge 3-24x56

1399 €

- Grossissement : 3-24x
- Ø Objectif (mm) : 56
- Réticule : German #4
 - Ø du tube (mm) : 34
- Longueur totale (mm) : 380
 - Poids (g) : 1045
- Champ de vision à 100m : 8,5-3x-1,2-24x
 - Plan focal : second
- Tourelles mémorielles : Oui

B Bushnell®

FORGE

Performantes
quel que soit
le scénario



Le nec plus ultra des jumelles Bushnell ! La nouvelle gamme d'optiques Forge™ offre une qualité d'observation remarquable. Elles associent les meilleures technologies et traitements optiques pour une luminosité, un rendu des couleurs et une netteté exceptionnelles.



FLBF1030T Jumelle Forge 10x30

459 €

- Grossissement : 10 x
- Diamètre de l'objectif : 30 mm
- Type de prismes : Toit
- Verre : BaK-4
- Champ de vision à 1000 m : 110 m
- Dégagement oculaire : 18 mm
- Traitement des lentilles :
Multi couches toutes surfaces
- Étanchéité : IPX7
- Deilletons : Twist-up
- Adaptable trépied : Oui
- Poids : 388 g
- Longueur : 122 mm



- Grossissement : 8 x
- Diamètre de l'objectif : 42 mm
 - Type de prismes : Toit
 - Verre : BaK-4
- Champ de vision à 1000 m : 142 m
 - Dégagement oculaire : 19 mm
 - Traitement des lentilles :
Multi couches toutes surfaces
 - Étanchéité : IPX7
 - Deilletons : Twist-up
- Adaptable trépied : Oui
 - Poids : 873 g
 - Longueur : 142 mm

FLBF842T Jumelle Forge 8x42

625 €



FLBF1556T Jumelle Forge 15x56

1099 €

- Grossissement : 15 x
- Diamètre de l'objectif : 56 mm
 - Type de prismes : Toit
 - Verre : BaK-4
- Champ de vision à 1000 m : 78 m
 - Dégagement oculaire : 21 mm
 - Traitement des lentilles :
Multi couches
toutes surfaces



FLBF1042T Jumelle Forge 10x42

640 €



- Grossissement : 10 x
- Diamètre de l'objectif : 42 mm
- Type de prismes : Toit
- Verre : BaK-4
- Champ de vision à 1000 m : 113 m
- Dégagement oculaire : 18 mm
- Traitement des lentilles :
Multi couches toutes surfaces
- Étanchéité : IPX7
- Deilletons : Twist-up
- Adaptable trépied : Oui
- Poids : 860 g
- Longueur : 170 mm

- Étanchéité : IPX7
- Deilletons : Twist-up
- Adaptable trépied : Oui
 - Poids : 1455 g
 - Longueur :
222 mm

Bushnell®

NITRO

La réponse
technique



Parce qu'un chasseur ne laisse rien au hasard, il s'équipe de la nouvelle famille d'optiques Nitro™ se dote de caractéristiques et de technologies haut de gamme tout en combinant une excellente prise en main et un design avant-gardiste. Elles procurent des images développées pour satisfaire les plus exigeants en terme de luminosité, de qualité optique et de rapport qualité/prix.



Nitrogen Purge & Fog-Proofing

Waterproof Body & Lens Elements

Waterproof Construction

Ultra Wide Angle Glass

Fully Milled

Nitrogen Barrier

FLBN1025G Jumelle Nitro 10x25

335 €

- Grossissement : 10 x
- Diamètre de l'objectif : 25 mm
- Type de prismes : Toit
- Verre : BaK-4
- Champ de vision à 1000 m : 95 m
- Dégagement oculaire : 15 mm
- Traitement des lentilles :
Multi couches toutes surfaces
- Étanchéité : IPX7
- Oeillets : Twist-up
- Adaptable trépied : Oui
- Poids : 269 g
- Longueur : 111 mm



- Grossissement : 10 x
- Diamètre de l'objectif : 42 mm
- Type de prismes : Toit
 - Verre : BaK-4
- Champ de vision à 1000 m : 113 m
- Dégagement oculaire : 17 mm
- Traitement des lentilles :
Multi couches toutes surfaces
- Étanchéité : IPX7
- Oeillets : Twist-up
- Adaptable trépied : Oui
 - Poids : 691 g
 - Longueur : 139 mm

FLBN1042G Jumelle Nitro 10x42

460 €



FLLN624KGG Télémetre Nitro 6x24

429 €

- Grossissement : 6x
- Diamètre objectif : 24mm
- Portée : 6 à 1800 m
- Distance jusqu'à arbre : 1097 m
- Distance jusqu'à Animal : 732 m
- Précision de télémétrie : +/- 0.5 m
- Revêtements optiques :
Entièrement multicouche
EXO Barrier

FLBN1036G Jumelle Nitro 10x36

395 €



- Grossissement : 10 x
- Diamètre de l'objectif : 36 mm
- Type de prismes : Toit
- Verre : BaK-4
- Champ de vision à 1000 m : 113 m
- Dégagement oculaire : 17 mm
- Traitement des lentilles :
Multi couches toutes surfaces
- Étanchéité : IPX7
- Oeillets : Twist-up
- Adaptable trépied : Oui
- Poids : 620 g
- Longueur : 121 mm

- Étanchéité : Waterproof
 - Longueur : 10,6 cm
 - Poids : 161 g

 **Bushnell**

NITRO

La réponse
technique



La nouvelle famille d'optiques Nitro™ se dote de caractéristiques haut de gamme tout en combinant une excellente prise en main et un design avant-gardiste. Elles procurent des images détaillées et lumineuses quelles que soient les conditions.



FLBN1025G Jumelle Nitro 10x25

335 €

- Grossissement : 10 x
- Diamètre de l'objectif : 25 mm
- Type de prismes : Toit
- Verre : BaK-4
- Champ de vision à 1000 m : 95 m
- Dégageur oculaire : 15 mm
- Traitement des lentilles :
Multi couches toutes surfaces
- Étanchéité : IPX7
- Outils : Twist-up
- Adaptable trépied : Oui
- Poids : 269 g
- Longueur : 111 mm



- Grossissement : 10 x
- Diamètre de l'objectif : 42 mm
- Type de prismes : Toit
 - Verre : BaK-4
- Champ de vision à 1000 m : 113 m
- Dégageur oculaire : 17 mm
- Traitement des lentilles :
Multi couches toutes surfaces
- Étanchéité : IPX7
- Outils : Twist-up
- Adaptable trépied : Oui
 - Poids : 691 g
 - Longueur : 139 mm

FLBN1042G Jumelle Nitro 10x42

460 €



FLBN1036G Jumelle Nitro 10x36

395 €



- Grossissement : 10 x
- Diamètre de l'objectif : 36 mm
- Type de prismes : Toit
- Verre : BaK-4
- Champ de vision à 1000 m : 113 m
- Dégageur oculaire : 17 mm
- Traitement des lentilles :
Multi couches toutes surfaces
- Étanchéité : IPX7
- Outils : Twist-up
- Adaptable trépied : Oui
- Poids : 620 g
- Longueur : 121 mm

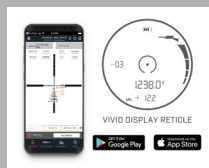


FLLN624KGG Téléscope Nitro 6x24

429 €

Appariage Bluetooth avec applications balistiques
Bushnell, et également Kestrel

- Grossissement : 6x
- Diamètre objectif : 24mm
- Portée : 6 à 1800 m
- Distance jusqu'à arbre : 1097 m
- Distance jusqu'à Animal : 732 m
- Précision de télémétrie : +/- 0.5 m
- Revêtements optiques :
Entièrement multicouche
EXO Barrier



- Étanchéité : Waterproof
 - Longueur : 10,6 cm
 - Poids : 161 g

B Bushnell®

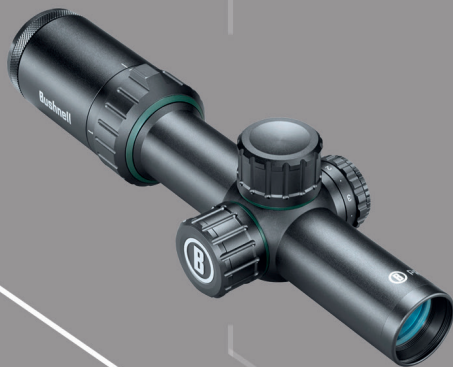
Lunettes
Prime

La lunette
qu'il vous
manquait



La nature est encore plus belle dans sa simplicité. Idéale pour entrer dans l'univers Bushnell, la gamme Prime va à l'essentiel. Abordable mais néanmoins terriblement efficace.





FLRP1424BS9
Lunette Prime 1-4x24

379 €

- Grossissement : 1-4x
- Ø Objectif (mm) : 24
- Réticule : German #4
 - Ø du tube (mm) : 30
- Longueur totale (mm) : 233,7
 - Poids (g) : 468,8
- Champ de vision à 100m : 31,4-1x/7,8-4x
 - Plan focal : second



FLRP31256BS9
Lunette Prime 3-12x56

465 €

- Grossissement : 3-12x
- Ø Objectif (mm) : 56
- Réticule : German #4
 - Ø du tube (mm) : 30
- Longueur totale (mm) : 394
 - Poids (g) : 730,7
- Champ de vision à 100m : 10,7-3x/2,8-12x
 - Plan focal : second



B Bushnell®

PRIME™

Le nouveau
standard



Les nouvelles jumelles Prime™ offrent un rapport qualité - prix inégalé.
Les technologies Bushnell utilisées leur confèrent la clarté
et la netteté nécessaires à tous les usages.



FLBP1025B Jumelle Prime 10x25

119 €

- Grossissement : 10 x
- Diamètre de l'objectif : 25 mm
- Type de prismes : Toit
- Verre : BaK-4
- Champ de vision à 1000 m : 95 m
- Dégagement oculaire : 15 mm
- Traitement des lentilles :
Multi couches toutes surfaces
- Étanchéité : IPX7
- Oeillets : Twist-up
- Adaptable trépied : Oui
- Poids : 269 g
- Longueur : 111 mm



- Grossissement : 8 x
- Diamètre de l'objectif : 32 mm
 - Type de prismes : Toit
 - Verre : BaK-4
- Champ de vision à 1000 m : 130 m
 - Dégagement oculaire : 18 mm
 - Traitement des lentilles :
Multi couches toutes surfaces
 - Étanchéité : IPX7
 - Oeillets : Twist-up
- Adaptable trépied : Oui
 - Poids : 479 g
 - Longueur : 122 mm

FLBP832B Jumelle Prime 8x32

159 €



FLBPR842 Jumelle Prime 8x42

189 €

- Grossissement : 8 x
- Diamètre de l'objectif : 42 mm
 - Type de prismes : Toit
 - Verre : BaK-4
- Champ de vision à 1000 m : 117 m
 - Dégagement oculaire : 24 mm
 - Traitement des lentilles :
Multi couches
toutes surfaces



FLBPR1028 Jumelle Prime 10x28

175 €



- Grossissement : 10 x
- Diamètre de l'objectif : 28 mm
- Type de prismes : Toit
- Verre : BaK-4
- Champ de vision à 1000 m : 99 m
- Dégagement oculaire : 15 mm
- Traitement des lentilles :
Multi couches toutes surfaces
- Étanchéité : IPX7
- Oeillets : Twist-up
- Adaptable trépied : Oui
- Poids : 403 g
- Longueur : 120 mm

- Étanchéité : IPX7
- Oeillets : Twist-up
- Adaptable trépied : Oui
 - Poids : 660 g
 - Longueur : 132 mm

B Bushnell®

PRIME™

Le nouveau
standard



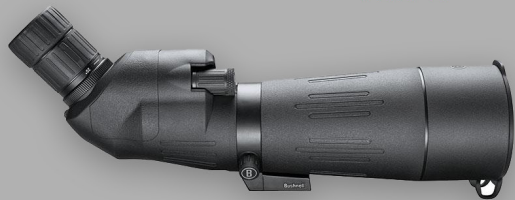
La gamme Prime™, c'est aussi des outils performants dédiés à l'observation. Que ce soit en montagne, au bord d'un étang ou à l'orée d'une forêt, les optiques Prime™ sont des compagnons de confiance lors de grandes excursions ou de simples randonnées.



- Grossissement : 10 x
- Diamètre de l'objectif : 42 mm
- Type de prismes : Toit
- Verre : BaK-4
- Champ de vision à 1000 m : 102 m
- Dégagement oculaire : 19 mm
- Traitement des lentilles : Multi couches toutes surfaces
- Étanchéité : IPX7
- Deilletons : Twist-up
- Adaptable trépied : Oui
- Poids : 660 g
- Longueur : 132 mm

FLSP206065AB Lunette terrestre Prime 20-60x65

499 €



- Diamètre Objectif : 65 mm
- Verre des prismes : Bak-4
- Traitement des lentilles : Multicouches toutes surfaces
- Champ de vision à 1000 m : 50 m (20x) / 17 m (60x)
- Distance mini de mise au point : 8 m

FLBPR1250 Jumelle Prime 12x50

235 €



- Grossissement : 12 x
- Diamètre de l'objectif : 50 mm
- Type de prismes : Toit
 - Verre : BaK-4
- Champ de vision à 1000 m : 91 m
- Dégagement oculaire : 16 mm
- Traitement des lentilles : Multi couches toutes surfaces
- Étanchéité : IPX7
- Deilletons : Twist-up
- Adaptable trépied : Oui
 - Poids : 950 g
 - Longueur : 165 mm

FLBP1042B Jumelle Prime 10x42

195 €

- Grossissement : 6x
- Diamètre objectif : 24mm
- Portée : 6 à 1100 m
- Distance jusqu'à arbre : 640 m
- Distance jusqu'à Animal : 320 m
- Précision de télémétrie : +/- 0.5 m
- Revêtements optiques : Entièrement multicouche EXD Barrier

FLLP623SBL Télémetre Prime 6x24

230 €



- Étanchéité : Waterproof
- Longueur : 10.8 cm
- Poids : 169 g

- Pupille de sortie : 3.3 mm (20x) / 1.2 mm (60x)
- Dégagement oculaire : 18 mm
- Oculaire : à 45°
- Trépied inclus : Oui
- Poids : 1080 g
- Longueur : 370 mm

B Bushnell®

Lunettes
Engage

Sans
compromis



Bushnell n'a qu'une priorité, c'est d'offrir des optiques de qualité à tous les chasseurs. La gamme Engage est idéale pour ceux qui veulent des lunettes lumineuses et nettes à tout moment.





FLRE1424BS9
Lunette engage

499 €

- Grossissement : 1-4x
- Ø Objectif (mm) : 24
- Réticule : German 4A
- Ø du tube (mm) : 30
- Longueur totale : 285 mm
 - Poids (g) : 466 g
- Champs de vision à 100m :
 - 31@1x
 - 7,3@4x
- Plan focal : second



FLRE2155BS9
Lunette engage

725 €

- Grossissement : 2,5-15x
- Ø Objectif (mm) : 50 mm
- Réticule : German 4A
- Ø du tube (mm) : 30
- Longueur totale : 350 mm
 - Poids (g) : 762 g
- Champs de vision à 100m :
 - 12,5 @2,5x
 - 2,2 @15x
- Plan focal : second
- Tourelles mémorielles : Oui



FLRE3125BS9
Lunette engage **665 €**

- Grossissement : 3-12x
- Ø Objectif (mm) : 30
- Réticule : German 4A
- Ø du tube (mm) : 30
- Longueur totale : 390 mm
 - Poids (g) : 736 g
- Champs de vision à 100m :
 - 9,8@3x
 - 2,6@12x
- Plan focal : second

B Bushnell®

ENGAGE DX

Le compagnon
idéal



La nouvelle gamme d'optiques Engage DX de Bushnell associe parfaitement performances et accessibilité. Conçues avec les meilleurs traitements optiques, elles ont été développées par Bushnell pour s'adapter à toutes les situations.



- Grossissement : 12 x
- Diamètre de l'objectif : 50 mm
- Type de prismes : Toit
- Verre : BaK-4
- Champ de vision à 1000 m : 93 m
- Dégagement oculaire : 15 mm
- Traitement des lentilles : Multi couches toutes surfaces
- Étanchéité : IPX7
- Outils : Twist-up
- Adaptable trépied : Oui
- Poids : 830 g
- Longueur : 152 mm

FLBENDX1250 Jumelle Engage DX 12x50

389 €



FLBENDX1042 Jumelle Engage DX 10x42

339 €



- Grossissement : 10 x
- Diamètre de l'objectif : 42 mm
- Type de prismes : Toit
- Verre : BaK-4
- Champ de vision à 1000 m : 113 m
- Dégagement oculaire : 18 mm
- Traitement des lentilles : Multi couches toutes surfaces
- Étanchéité : IPX7
- Outils : Twist-up
- Adaptable trépied : Oui
- Poids : 717 g
- Longueur : 147 mm

Pour ne rien
rater de l'instant



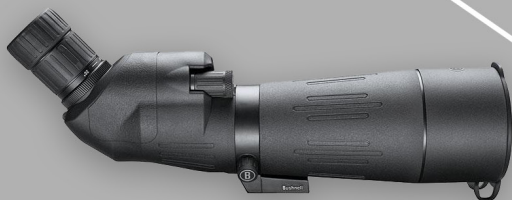
La totalité
des gammes
lunettes terrestres
visible sur :
www.rivolier-outdoor.com

Les longues-vues Bushnell sont indispensables pour vivre des instants magiques. Grâce à leur conception et aux technologies employées, elles dévoilent des détails avec précision, netteté et luminosité. Elles permettent de découvrir les secrets cachés de la nature.

FLSF206080TA
Lunette Terrestre Forge™
20-60x80

499 €

- Diamètre Objectif : 65 mm
- Verre des prismes : Bak-4
- Traitement des lentilles : Multicouches toutes surfaces
- Champ de vision à 1000 m : 50 m (20x) / 17 m (60x)
- Distance mini de mise au point : 8 m



- Pupille de sortie : 4.0 mm (20x) / 1.3 mm (60x)
- Dégagement oculaire : 17 mm
- Oculaire : à 45°
- Trépied inclus : Oui
- Poids : 1740 g
- Longueur : 432 mm

FL784030
Trepied Bushnell

185 €

- Hauteur max. 155 cm
- Pas de vis universel
- Poids : 2400 g



FL784040
Trepied Bushnell
Titanium

240 €

- Hauteur max. 160 cm
- Pas de vis universel
- Poids : 1850 g



FLSP206065AB
Lunette terrestre Prime 20-60x65

1549 €

- Grossissements : 20x à 60x
- Diamètre Objectif : 80 mm
- Verre des prismes : Bak-4
- Traitement des lentilles : Multicouches toutes surfaces
- Champ de vision à 1000 m : 50 m (20x) / 17 m (60x)
- Distance mini de mise au point : 8 m



- Pupille de sortie : 3.3 mm (20x) / 1.2 mm (60x)
- Dégagement oculaire : 18 mm
- Oculaire : à 45°
- Trépied inclus : Oui
- Poids : 1080 g
- Longueur : 370 mm

Points rouges

Pour chasser
et tirer
instinctivement



FL731303
Point Rouge TRS 25

245 €

- Grossissement : 1x
- Ø Objectif (mm) : 25
- Réticule Ø du tube (mm) :
Point rouge 3 M.O.A
- Longueur totale (mm) : 61
- Poids (g) : 106
- Champ de vision à 100m : ouvert
- Lumineux : oui

Réticule :



Chasser en battue demande de la concentration et de la dextérité. Le tir doit être rapide et précis. Bushnell propose une gamme de points rouges compacts, lumineux, et simples d'utilisation pour permettre aux chasseurs de se focaliser uniquement sur le tir.

Réticule :



FLETIX32

Elite

199 €

- Grossissement : 1
- Ø Objectif (mm) : 32
- Réticule Ø du tube (mm) : Point rouge 3 M.O.A
- Longueur totale (mm) : 140
- Poids (g) : 170
- Champ de vision à 100m : 22,6
- Lumineux : oui

Réticule :



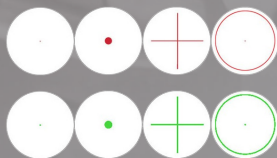
FL730005

First Strike

259 €

- Grossissement : 1
- Ø Objectif (mm) : panoramique
- Réticule Ø du tube (mm) : Point rouge 5 M.O.A
- Longueur totale (mm) : 50
- Poids (g) : 61
- Champ de vision à 100m : ouvert
- Lumineux : Ajustement automatique

Réticule :



FL730135

Trophy

210 €



- Grossissement : 1
- Ø Objectif (mm) : 28
- Réticule Ø du tube (mm) : Vert/4 réticules
- Longueur totale (mm) : 140
- Poids (g) : 170
- Champ de vision à 100m : 22,6
- Lumineux : oui

Personnalisables
et confortables

SPECTATOR SPORT



Les nouvelles Spectator Sport® sont des jumelles uniques et personnalisables. Dotées d'un excellent confort visuel, elles peuvent s'adapter aux goûts et aux envies de leurs utilisateurs grâce à leurs plaquettes interchangeables.

FLBS11050
Jumelle Spectator
Sport 10x50

129 €



- Grossissement : 10 x
- Diamètre de l'objectif : 50 mm
- Type de prismes : Porro
- Verre : BaK-4
- Champ de vision à 1000 m : 114 m
- Dégage ment oculaire : 15 mm
- Traitement des lentilles :
Multi couches toutes surfaces
- Etanchéité : IPX4
- Oeilletons : Twist-up
- Adapable trépied : Non
- Poids : 887 g
- Longueur :
165 mm

Grossissement : 12 x

- Diamètre de l'objectif : 50 mm
 - Type de prismes : Porro
 - Verre : BaK-4
- Champ de vision à 1000 m : 88 m
 - Dégage ment oculaire : 11 mm
 - Traitement des lentilles :
Multi couches toutes surfaces
 - Etanchéité : IPX4
 - Oeilletons : Twist-up
 - Adapable trépied : Non
 - Poids : 887 g
 - Longueur : 160 mm

FLBS11250
Jumelle Spectator
Sport 12x50

145 €



FLBS11040
Jumelle Spectator
Sport 10x40

179 €

- Grossissement : 10 x
- Diamètre de l'objectif : 40 mm
- Type de prismes : Toit
- Verre : BaK-4
- Champ de vision à 1000 m : 102 m
- Dégage ment oculaire : 14 mm
- Traitement des lentilles :
Multi couches toutes surfaces
- Etanchéité : IPX4
- Oeilletons : Twist-up
- Adapable trépied : Non
- Poids : 563 g
- Longueur : 146 mm





SPECTATOR SPORT®



Les Spectator Sport® sont la solution idéale pour les observations longues. Pourvues d'une vision grand angle et d'une mise au point automatique, elles s'adressent à tous les utilisateurs néophytes et amoureux de la nature.

FLBS1825
Jumelle Spectator
Sport 8x25

99 €



- Grossissement : 8 x
- Diamètre de l'objectif : 32 mm
 - Type de prismes : Porro
 - Verre : BaK-4
- Champ de vision à 1000 m : 127 m
 - Dégagement oculaire : 13 mm
 - Traitement des lentilles : Multi couches toutes surfaces
 - Etanchéité : IPX4
 - Oeillets : Twist-up
 - Adaptable trépied : Non
 - Poids : 430 g
 - Longueur : 120 mm

FLBS1832
Jumelles Spectator
Sport 8x32

109 €



- Grossissement : 8 x
- Diamètre de l'objectif : 25 mm
- Type de prismes : Porro
- Verre : BaK-4
- Champ de vision à 1000 m : 112 m
- Dégagement oculaire : 12 mm
- Traitement des lentilles : Multi couches toutes surfaces
- Etanchéité : IPX4
- Oeillets : Twist-up
- Adaptable trépied : Non
- Poids : 304 g
- Longueur : 100 mm



FLBS1735
Jumelle Spectator
Sport 7x35

115 €



- Grossissement : 4 x
- Diamètre de l'objectif : 30 mm
 - Type de prismes : Mirroir
 - Verre : BaK-4
- Champ de vision à 1000 m : 300 m
 - Dégagement oculaire : 6 mm
 - Traitement des lentilles : Multi couches toutes surfaces
 - Etanchéité : IPX4
 - Oeillets : Twist-up
 - Adaptable trépied : Non
 - Poids : 481 g
 - Longueur : 108 mm

 **Bushnell®**

EQUINOX Z2

L'obscurité
devient
lumière



Les monoculaires Equinox Z2 sont un condensé des dernières technologies en matière d'imageries nocturnes. Bushnell réalise avec l'Equinox Z2, l'exploit d'intégrer la technologie numérique et un système de capture vidéo dans un boîtier compact, étanche et solide.



FL260230
Monoculaire Equinox Z2 3x30

475 €

- Grossissement : 3 x
- Grossissement numérique : 9x
- Diamètre de l'objectif : 30 mm
- Champ de vision à 1000 m : 127 m
- Distance Max d'observation : 183 m
 - Connexion wifi : oui (application smartphone/tablette)
- Photo / Vidéo : Oui (Full HD 1080p)
 - Adaptable trépied : Oui
 - Poids : 425 g
 - Longueur : 164 mm



FL260240
Monoculaire Equinox Z2 4.5x40

499 €

- Grossissement : 4.5 x
- Grossissement numérique : 13.5x
- Diamètre de l'objectif : 40 mm
- Champ de vision à 1000 m : 105 m
- Distance Max d'observation : 274 m
- Connexion wifi : oui (application smartphone/tablette)
- Photo / Vidéo : Oui (Full HD 1080p)
 - Adaptable trépied : Oui
 - Poids : 624 g
 - Longueur : 164 mm

FL260250
Monoculaire
Equinox Z2 6x50

525 €



- Grossissement : 6 x
- Grossissement numérique : 18x
- Diamètre de l'objectif : 50 mm
- Champ de vision à 1000 m : 75 m
- Distance Max d'observation : 274 m
 - Connexion wifi : oui (application smartphone/tablette)
- Photo / Vidéo : Oui (Full HD 1080p)
 - Adaptable trépied : Oui
 - Poids : 765 g
 - Longueur : 191 mm

TRAIL CAM

Saisir
l'insaisissable



Bushnell, précurseur en matière de pièges photographiques, obtient aujourd'hui des performances encore jamais atteintes. Les vitesses de déclenchement et la qualité photographique des prises de vue, ne laissent plus de place aux doutes sur l'interprétation des sujets capturés.



FL119977M
Trophy Cam Core DS Black Led

375 €

- 2 capteurs d'images dissociés (Jour / Nuit)
 - Résolution Photo : 30Mp
- Résolution Vidéo : 1920x1080 @ 60 fps
 - Enregistrement Audio : Oui
 - Profondeur de détection : 30 m
 - Ecran : LCD Couleur
 - Mode Time lapse : Oui (min 0.3s)
 - Nature du Flash : Invisible
- Intervalle de déclenchement programmable : Oui
 - Pas de vis de fixation : Oui
 - Compatible panneau solaire : Oui



FL119975M
Trophy Cam Core DS

340 €

- 2 capteurs d'images dissociés (Jour / Nuit)
 - Résolution Photo : 30Mp
- Résolution Vidéo : 1920x1080 @ 60 fps
 - Enregistrement Audio : Oui
 - Profondeur de détection Max : 30 m
 - Ecran : LCD Couleur
 - Mode Time lapse : Oui (min 0.3s)
 - Nature du Flash : Visible
- Intervalle de déclenchement programmable : Oui
 - Pas de vis de fixation : Oui
 - Compatible panneau solaire : Oui

TRAIL CAM



FL119938M

Trophy Cam Core Black Led

250 €

- Résolution Photo : 24Mp
- Résolution Vidéo : 1920x1080 @ 60 fps
 - Enregistrement Audio : Oui
 - Profondeur de détection : 30 m
 - Ecran : LCD Monochrome
- Mode Time lapse : Oui (min 0.3s)
 - Nature du Flash : Invisible
- Intervalle de déclenchement programmable : Oui
- Pas de vis de fixation : Oui
 - Compatible panneau solaire : Oui



FL119936M

Trophy Cam Core

240 €

- Résolution Photo : 24Mp
- Résolution Vidéo : 1920x1080 @ 60 fps
 - Enregistrement Audio : Oui
 - Profondeur de détection Max : 30 m
 - Ecran : LCD Monochrome
- Mode Time lapse : Oui (min 0.3s)
 - Nature du Flash : Visible
- Intervalle de déclenchement programmable : Oui
- Pas de vis de fixation : Oui
 - Compatible panneau solaire : Oui



FL119837

Trophy Cam Essential E3

235 €

- Résolution Photo : 16Mp
- Résolution Vidéo : 1280x720
 - Enregistrement Audio : Oui
- Profondeur de détection Max : 30 m
 - Ecran : LCD Monochrome
- Mode Time lapse : Oui (min 0.3s)
 - Nature du Flash : Visible
- Intervalle de déclenchement programmable : Oui
 - Pas de vis de fixation : Oui
- Compatible panneau solaire : Non



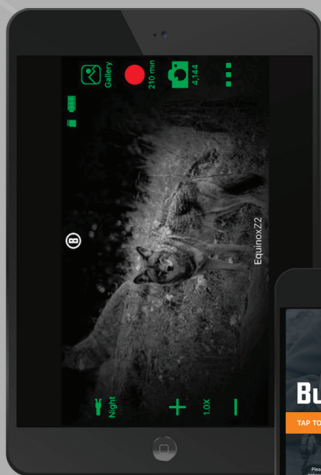


FL109998
Harnais pour jumelle
25 €



FL161002CM
Adaptateur trépied
pour Jumelle
25 €

FL19126C
Harnais pour jumelle
ultraléger
49 €



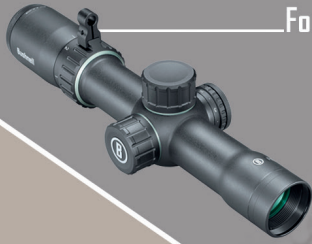
Application dédiée
à l'utilisation des
produits Equinox Z2,
disponible sous Android et ios.



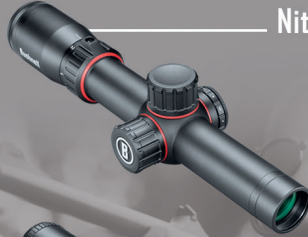
B Bushnell®



Les lunettes par catégorie



Forge : 899€



Nitro : 565€



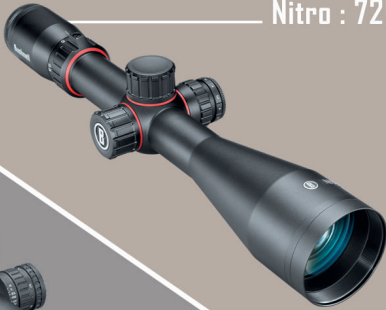
Forge : 1090€



Engage 499€



Prime : 379€



Nitro : 720€



Engage : 725€



Forge : 1399€



Nitro : 899€



Prime : 465€



Engage 665€

1 - battue

Nom	Grossissement	Ø Objectif (mm)	Réticule	Ø du tube (mm)	Longueur totale (mm)	Poids (g)	Champs de vision à 100m	Plan focal	Tourelles mémorielles
Forge	1-8x	30	German#4	34	279,4	732,5	37,3-1x/4,3-8x	Second	Non
Nitro	1-6x	24	German#4	30	294,9	482	38,1-1x/3,7-6x	Second	Non
Prime	1-4x	24	German#4	30	233,7	468,8	31,4-1x/7,8-4x	Second	Non
Engage	1-4x	24	German#4	30	285	466	22-1x/7,3-4x	Second	Non

2 - polyvalente

Nom	Grossissement	Ø Objectif (mm)	Réticule	Ø du tube (mm)	Longueur totale (mm)	Poids (g)	Champs de vision à 100m	Plan focal	Tourelles mémorielles
Forge	2-16x	50	German#4	34	370	680	12,8-2x/1,6-16x	Second	Oui
Nitro	2,5-12x	50	German#4	30	398	649	13,7-2,5x/2,3-12x	Second	Non
Engage	2,5-12x	50	German#4	30	340	774	12,8-2,5x/2-15x	Second	OuiW

3 - affût

Nom	Grossissement	Ø Objectif (mm)	Réticule	Ø du tube (mm)	Longueur totale (mm)	Poids (g)	Champs de vision à 100m	Plan focal	Tourelles mémorielles
Forge	3-24x	56	German#4	34	380	1045	8,5-3x-1,2-24x	Second	Oui
Nitro	3-18x	56	German#4	30	373	830	10,6x-3x/1,83-18x	Second	Oui
Prime	3-12x	56	German#4	30	394	730	10,7-3x/2,8-12x	Second	Oui
Engage	3-12x	56	German#4	30	390	736	9,8-3x/2,6-12x	Second	Oui

Spécifications techniques des pièges numériques :

	Core DS Black Led	Core DS	Core black Led	Core	Essential E3
Résolution Photo	30MP	30MP	24MP	24MP	16MP
Résolution Vidéo	1920x1080 @ 60FPS	1920x1080 @ 60FPS	1920x1080 @ 30FPS	1920x1080 @ 30FPS	1280x720
Technologie	Leds noires	Leds blanches	Leds noires	Leds blanches	Leds blanches
Vitesse de déclenchement	0,2 s	0,2 s	0,3 s	0,3 s	0,3 s
Distance de détection Maximale	30 m	30 m	30 m	30 m	30 m
Ecran LCD Interne	Couleur	Couleur	Noir / Blanc	Noir / Blanc	Noir / Blanc
Localisation GPS	Oui	Oui	Oui	Oui	Non
Données sur clichés	"Date / Heure/ Température/ Phase lunaire"	"Date / Heure/ Température/ Phase lunaire"	"Date / Heure/ Température/ Phase lunaire"	"Date / Heure/ Température/ Phase lunaire"	"Date / Heure/ Température/ Phase lunaire"
Technologie Dual Sensor*	Oui	Oui	Non	Non	Non
PIR Sensor *	"Bas / Medium/ Élevé / Automatique"	"Bas / Medium/ Élevé / Automatique"	"Bas / Medium/ Élevé / Automatique"	"Bas / Medium/ Élevé / Automatique"	"Bas / Medium/ Élevé"
Capacité max. Carte SD	32Gb	32Gb	32Gb	32Gb	32Gb

* Dissociation des capteurs photographiques (jour / nuit)

* Sensibilité du capteur infrarouge



Informations générales :

- les prix indiqués TTC sur la brochure sont généralement constatés au 01/10/2019.
- les photos sont utilisées à titre d'illustration et sont, de ce fait, non contractuelles.

Légende et explications techniques des pictogrammes :

			Prime	Nitro	Forge	Engage DX
	Efficace contre les lumières rasantes	Supprime les reflets pour des images plus lumineuses			*	
	Miroir diélectrique	Garantit une reproduction de couleurs vives et permet une transmission de la lumière de 92%			*	*
	Anti défauts chromatiques	Délivre de meilleures couleurs, même en situations de faibles luminosités		*	*	*
	Resynchronisation des faisceaux dans les prismes	Améliore la résolution et le contraste pour des images encore plus lumineuses		*	*	*
	Sans plomb	Pour une empreinte écologique moindre	*	*	*	*
	Traitement hydrophobe et anti-buée / Poussières	Repousse l'eau, l'huile, la poussière et les débris pour une vision plus nette même dans les pires conditions	*	*	*	*
	Purgé à l'azote	Evite l'humidité et la corrosion à l'intérieure des jumelles par températures très basses.	*	*	*	*
	Traitement multicouches toutes surfaces	Permet une image lumineuse et des contrastes élevés	*	*	*	*
	Waterproof IPX7	Résiste à la pluie, au brouillard et à la submersion accidentelle pour une vision claire par tous les temps.	*	*	*	*

Système de prisme de Porro : Dans les jumelles de prismes de Porro, l'objectif (ou la lentille avant) est décalé par rapport à l'oculaire. Ces jumelles procurent une meilleure perception du relief et généralement une plus grande profondeur de champ.

Système à prisme en toit : Dans les jumelles à prisme en toit, le prisme est contenu dans un tube. Les jumelles à prisme en toit sont donc plus compactes et faciles à transporter.

Prisme Bak-4 : La plupart des prismes optiques sont en borosilicaté (BK-7) ou au Baryum en plateau (Bak-4). Le verre Bak-4 est celui de la plus haute qualité qui fournit des images lumineuses, d'une très grande netteté de contour.

Champ de vision : Le champ de vision définit la taille du champ visuel calculé à 1000m. Plus le grossissement est élevé, plus le champ visuel est en général réduit.

Votre revendeur Bushnell agréé



Bushnell[®]

Rivolier^{OUTDOOR} *division Outdoor*

Z.I. Les Collonges
B.P. 247
42173 Saint-Just-Saint-Rambert
Tel.: 04 77 36 03 40